

## XMT7000 智能双排显示 PID 温度调节仪

(本说明书适用于 F2 分度号专用说明书)

XMT7000 系列智能温度控制器是一种经济型的智能工业调节仪表, 广泛应用于机械、化工、陶瓷、轻工、冶金、石化、热处理等行业的温度、流量、压力、液位等的自动控制系统。

### ● 主要技术指标

**输入信号:** 热电偶 K E S J T F2 热电阻 Pt100 Cu50

**基本误差:** 输入满量程的  $\pm 0.5\% \pm 1$  个字

**分辨率:** 热电偶:  $1^{\circ}\text{C}$  热电阻:  $0.1^{\circ}\text{C}(-50\sim 200.0^{\circ}\text{C}) 1^{\circ}\text{C}(-200\sim 600^{\circ}\text{C})$

**采样周期:** 2 次/秒

**报警功能:** 上限 下限 上下限

**控制输出:** 继电器触点 AC250V 3A (阻值)

固态继电器触发(SSR) DC12V

过零触发脉冲: 光偶可控硅输出 1A 600V

**控制方式:** 模糊 PID 控制、位式控制

**电源电压:** AC85-264V(50/60Hz)

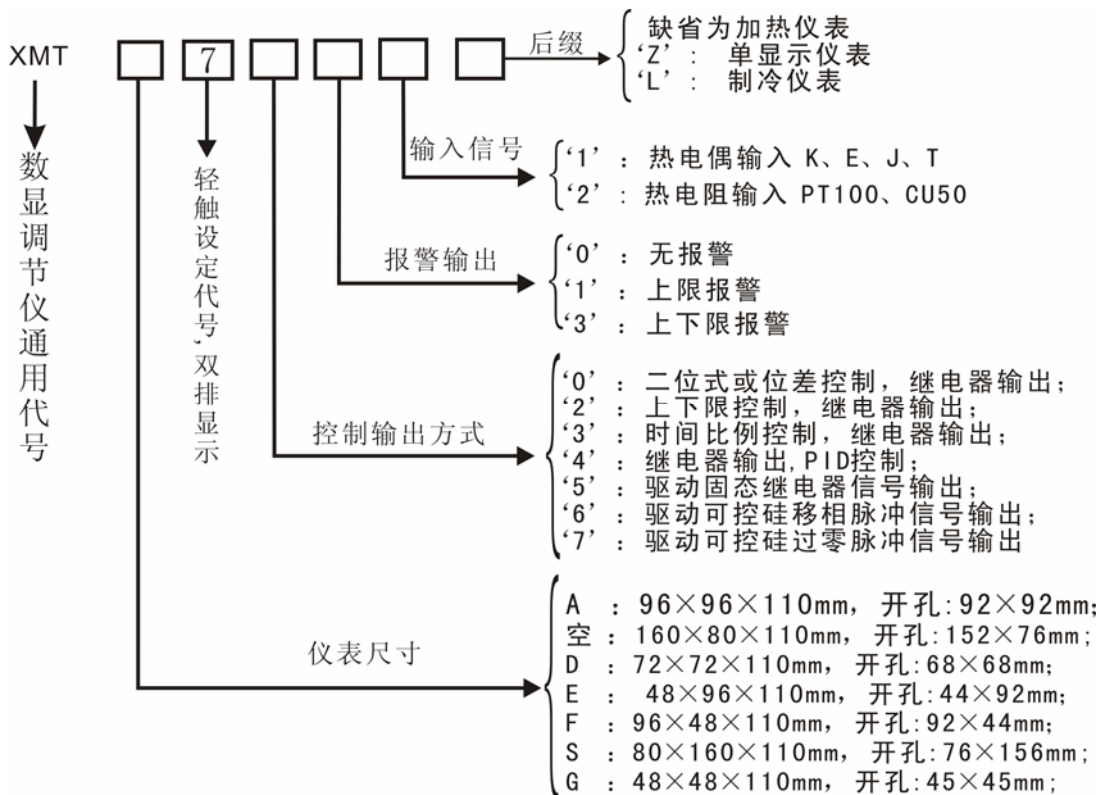
**工作环境:** 温度  $0\sim 50^{\circ}\text{C}$ , 湿度  $< 85\% \text{RH}$  的无腐蚀性场合, 功耗  $< 5\text{VA}$

**面板尺寸:**  $80 \times 160$ ,  $160 \times 80$ ,  $96 \times 96$ ,  $72 \times 72$ ,  $48 \times 96$ ,  $96 \times 48$ ,  $48 \times 48$  单位: mm

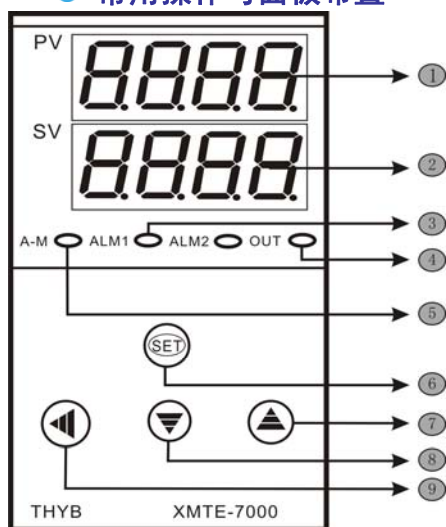
**显示方式:** 双排数码管设定

**设定方式:** 轻触键设定

### ● 产品型号命名



## ● 常用操作与面板布置



- 标号①显示测量温度或参数名称
- 标号②显示设定温度或参数值
- 标号③为上限与下限报警指示灯
- 标号④为输出指示灯
- 标号⑤为自整定指示灯
- 标号⑥为进入设定状态键,又名功能键
- 标号⑦为加数键
- 标号⑧为减数键
- 标号⑨为移位键
- ✚ 按“SET”键(功能键)3 秒进入仪表内部参数设定
- ✚ 显示温度时,按“SET”键(功能键)1 秒,SV 窗口个位出现小数点并闪烁,上排显示 SP,此时按▲向上调节温度设定值,按▼向下调节温度设定值,按 SET 键确认。

## ✚ 首次使用仪表必知

请按说明书与仪表接线指示连接仪表设备,上电后,仪表首先显示为传感器输入信号,约 1 秒钟,仪表上排数码管将显示测量温度。下排显示设定温度。此时如果上排显示“HH”或“LL”或显示温度不正常,请检查温度传感器(热电偶或热电阻)是否已经与仪表连接正确或所购买的温度传感器是否与仪表标签上标注的相符。

使用常见问题:

温度控制时偏差太大,请检查是否已启用 PID 控制

如已启用 PID 控制,控制时偏差太大,请开启自整定。

## ● 操作详细

### 1) 设定温度

要想修改设定值时,请在正常的显示测量方式下,按住 SET 键 1 秒,SV 窗口个位出现小数点并闪烁,上排显示 SP,此时按▲向上调节温度设定值,按▼向下调节温度设定值(长时间按住▲或▼键可实现连续快加或快减),按◀移位,按 SET 键来完成确认修改,在不按任何键的状态下约 20 秒后自动退回到正常显示状态,仪表承认修改;

### 2) PID 设定及自整定

要想调整 P、I、D 参数,仪表上电后按住 SET 三秒或同时按住 SET+▲,仪表上排显示 HY,再次按 SET,上排显示 AL,再次按 SET,上排显示 P,此时按▲向上调节比例带,按▼向下调节比例带值(长时间按住▲或▼键可实现连续快加或快减),按◀移位。再次按 SET,上排显示 I,此时按▲向上调节积分时间,按▼向下调节积分时间(长时间按住▲或▼键可实现连续快加或快减),按◀移位。再次按 SET,上排显示 D,此时按▲向上调节微分时间,按▼向下调节微分时间(长时间按住▲或▼键可实现连续快加或快减),按◀移位。再次按 SET,上排显示 A T,下排显示 O N 或 O F F,为 O N 时开启自整定,为 O F F 时关闭自整定,当自整定为开启状态时,仪表进入自整定状态,此时需连接好负载并始仪表符合工作环境或模拟近似工作环境,仪表将根据工作环境调出一组 P I D 值,通过自整定,在大多数情况下,能调出一个比较理想的 P I D 参数,如果没有达到满意的效果,可以通过手动设定 P I D 参数以取得较好的控制效果,请参考相关资料。仪表进入自整定时,AT 灯闪动,下排数码管将交替显示 AT 与设定值,在自整定过程中,由于仪表采用位式控制,此时控制温度可能超

过设定温度，因此建议设定温度不要太高，以防由于温度过高而引起的负载损坏。

### 3) 周期设定及传感器误差修正

通过按 SET 键，跳过 AT 参数设定后上排显示 T，此参数用来设定输出周期，当输出方式为继电器时，周期设定为 10-120 秒，周期设定越大，继电器吸合与放开的周期越长，控制精度越低，反正周期越短，控制精度越高，但影响继电器的寿命。作 P I D 控制时，T 值一般为 20，做位式控制时，时间可稍长一些。当负载为固态继电器或可控硅时，一般设为 2。设定好 T 后再次按 SC 时，可对传感器进行误差修正。比如实际温度为 20 度，仪表显示温度为 22 度，则设为 -2，如仪表显示温度为 18，则设为 2。再次按 SET 退出仪表菜单。

### 4) 控制原理与方法

#### 1 回差式控制

当  $P=0$  时，仪表采用回差控制， $PV>SP$  停止加热， $PV<SP-HY$  时开始加热

#### 2. PID 控制

当  $P \neq 0$  时，仪表作 P I D 控制。

#### 3. 自整定

AT=ON 时仪表开启自整定

AT=OFF 时关闭自整定

#### 4. 快速进入及退出菜单

同时按 SET+▲ 进入二级菜单 同时按 SET+▼ 退出二级菜单

### ● 关于自整定的说明

- 在参数层将 AT 项设置成 ON 后，按 SET 键返回至 PV/SV 显示状态，即启动自整定功能，面板上 AT 灯闪烁。经一段时间后自整定结束，面板上 AT 灯停止闪烁，自整定所取得的新的 PID 参数值已自动存入。
- 在自整定状态，如果结束自整定功能，可进参数层将 AT 项设置成 OFF 后，按 SET 键返回即可。
- 自整定期间为 ON-OFF 输出控制，依据不同过程，PV 值可能发生很大变化。如果不允许发生这种情况，则不要使用自整定功能。
- 自整定结束，自动设定好 PID 参数，即使切断电源，所设定的 PID 参数仍将保存，所以继续运行时，不需再进行自整定。

### ● 温度传感器量程对应表(订货时注明选择的传感)

传感器	名称	分度号	测量范围℃	传感器	名称	分度号	测量范围℃
热 电 偶	镍铬 - 铜镍	E	0~800	热 电 阻	铜电阻	Cu50	-50~150
	镍铬 - 镍硅	K	0~1300		铂电阻	Pt100	-100~600
	铂铑 10 - 铂	S	0~1600				
	铁 - 铜镍	J	0~600				
	辐射感温器	F2	1100~1900				

### ● 仪表内部菜单

序 号	提示符	名 称	设定范围	说 明	出厂值	
一级菜单	SP	控制点设定	全范围	按◀▼▲键设定所需控制点的温度	随机	
二 级 菜 单	1	Hy	主控回差	0~50 或 0~50	只有在二位式控制时才有	1
	2	AL	报警	全范围	设定上限报警值	随机
	3	P	比例带	0~1000	0 时二位式控制,	5
	4	I	积分时间	0~2000S	I=0 时为比例控制	300
	5	d	微分时间	0~200S	仪表为比例控制时兼消静差 功率补偿调节值	20
	6	At	自整定参数	On 或 off	on—开启自整定功能 off—关闭自整定功能	off
	7	t	控制周期	1~100S	仪表通断周期	20
	8	SC	测量误差修正	±20 或±20	测量值可以通过此项值加或 减修正, 注:请酌情使用此项,可能使测量 不精确	0
	9	FILT	滤波系数	0~20		

● 仪表保修与保存

- ✓ 仪表自开票之日十八个月内，因制造质量发生故障由本厂负责全面保修，因使用不当而造成损坏的则本厂酌收修理成本费，本厂仪表终身维修。
- ✓ 仪表应在包装齐全的情况下存放在干燥通风、无腐蚀性气体的场合。

● 仪表接线图

